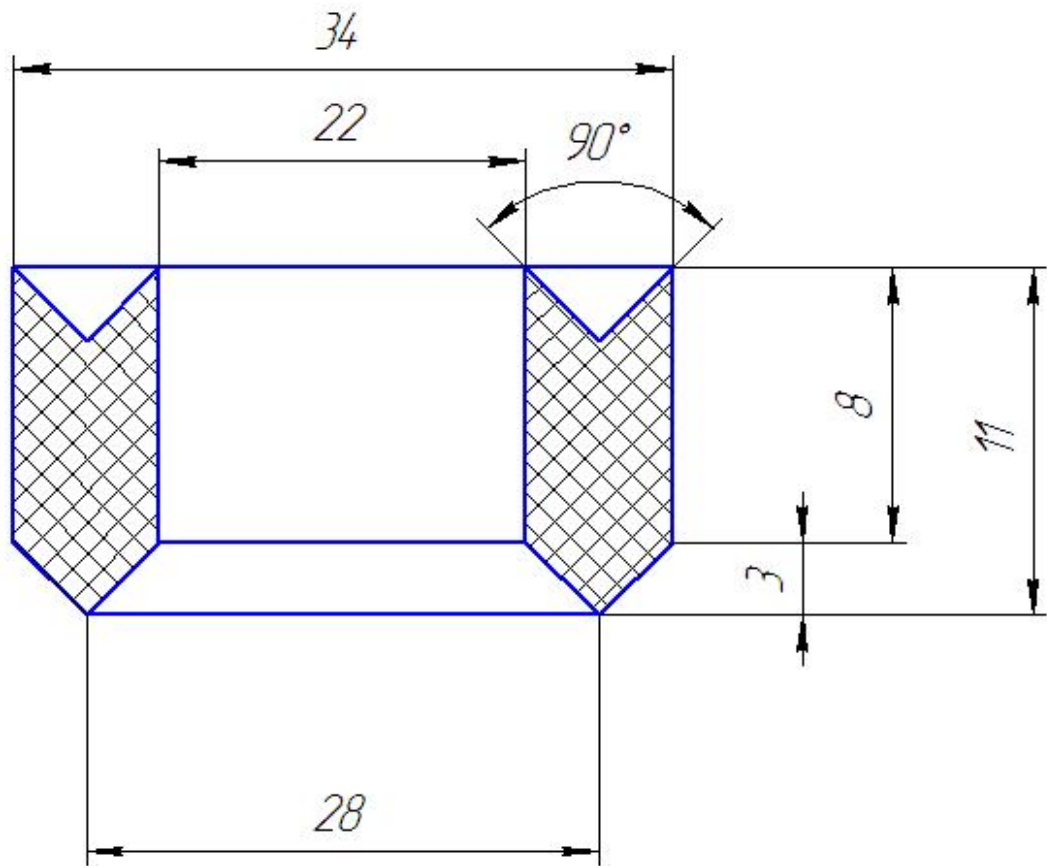


Манжета 006 34x22x11

√ 2,5 (√)



1. H12, h12, $\pm \frac{IT12}{2}$

Манжета 006 34x22x11

Манжета

Φ4

Лист	Масса	Масштаб
		1:1
Лист	Листов	1

Перв. примен.

Стр. №

Подп. и дата

Изм. №

Взам. инв. №

Подп. и дата

Изм. №

Изм.	Лист	№ докум.	Подп.	Дата
Разраб.				
Пров.				
Т.контр.				
Н.контр.				
Утв.				