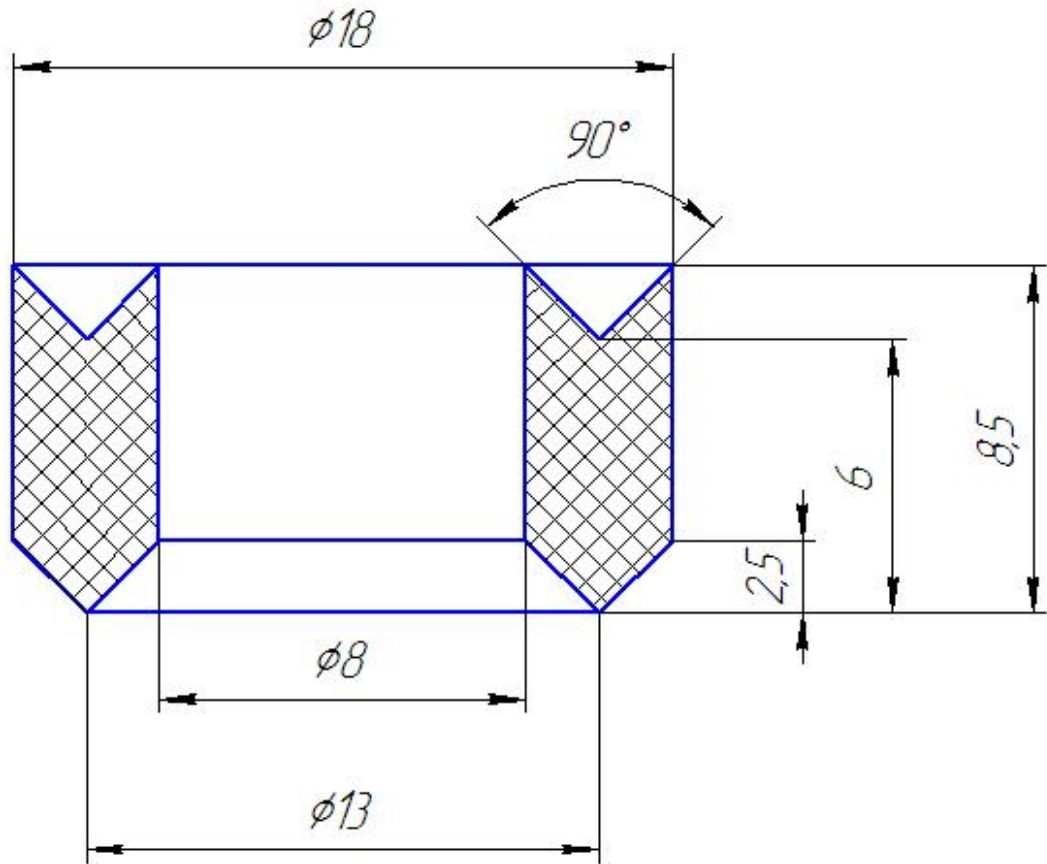


Манжета 001 18x8x8,5

$\sqrt{2,5}(\checkmark)$



1. H12, h12, $\pm \frac{IT12}{2}$

Манжета 001 18x8x8,5

Манжета

$\phi 4$

Лист	Масса	Масштаб
------	-------	---------

1:1

Лист	Листов	1
------	--------	---

Перв. примен.

Стрив. №

Подп. и дата

Изм. №

Взам. инв. №

Подп. и дата

Изм. №

Изм.	Лист	№ докум.	Подп.	Дата
Разраб.				
Пров.				
Т.контр.				
Н.контр.				
Утв.				