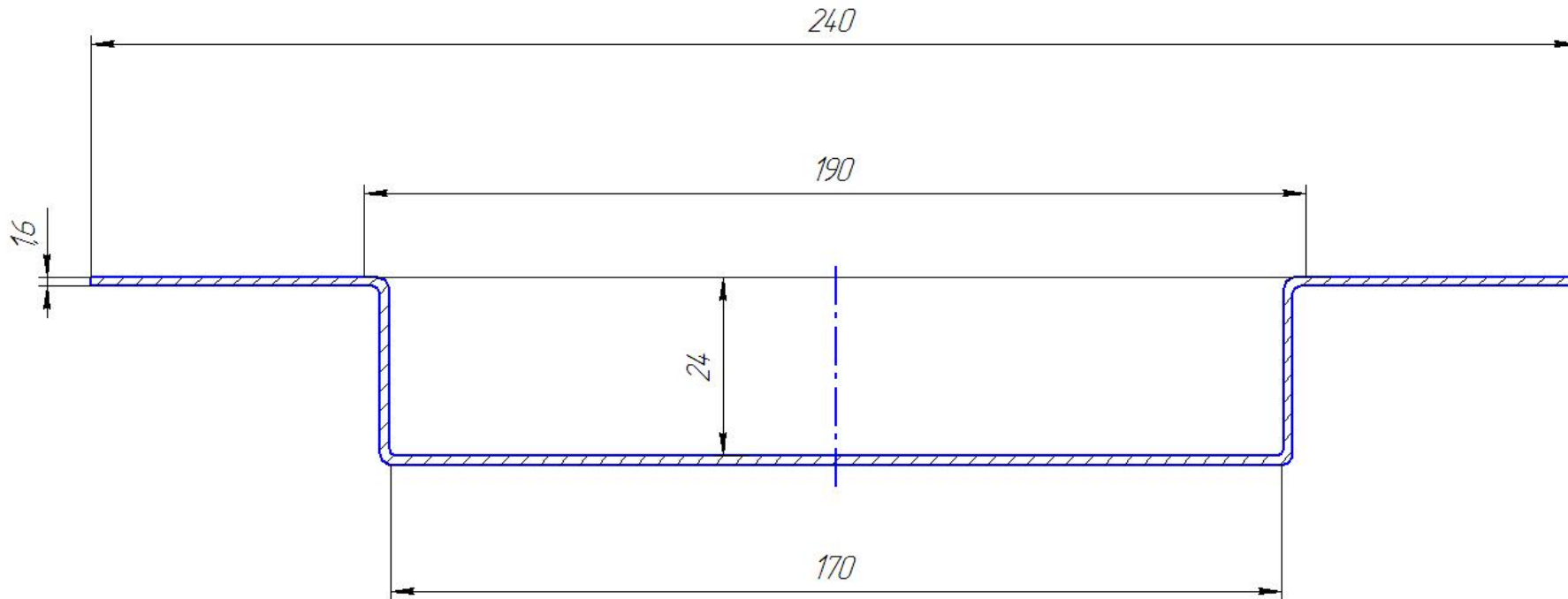


ОЕoN



Перв. измен.

Список №

Подп. и дата

Изм. №

Взам. инв. №

Подп. и дата

Изм. № подл.

| | | | | | | | | |
|----------|------|----------|-------|------|---------------------------------------|------|--------|---------|
| | | | | | №30 | | | |
| Изм. | Лист | № докум. | Подп. | Дата | Мембрана | Лист | Масса | Масштаб |
| Разраб. | | | | | | | | |
| Проб. | | | | | | | | |
| Т.контр. | | | | | | Лист | Листов | 1 |
| И.контр. | | | | | Резиновая смесь НО-68 | | | |
| Утв. | | | | | Ткань-вуаль ТУ 2512-046-00152081-2003 | | | |

Копировал

Формат А3