

№11

Перв. измен.

Список №

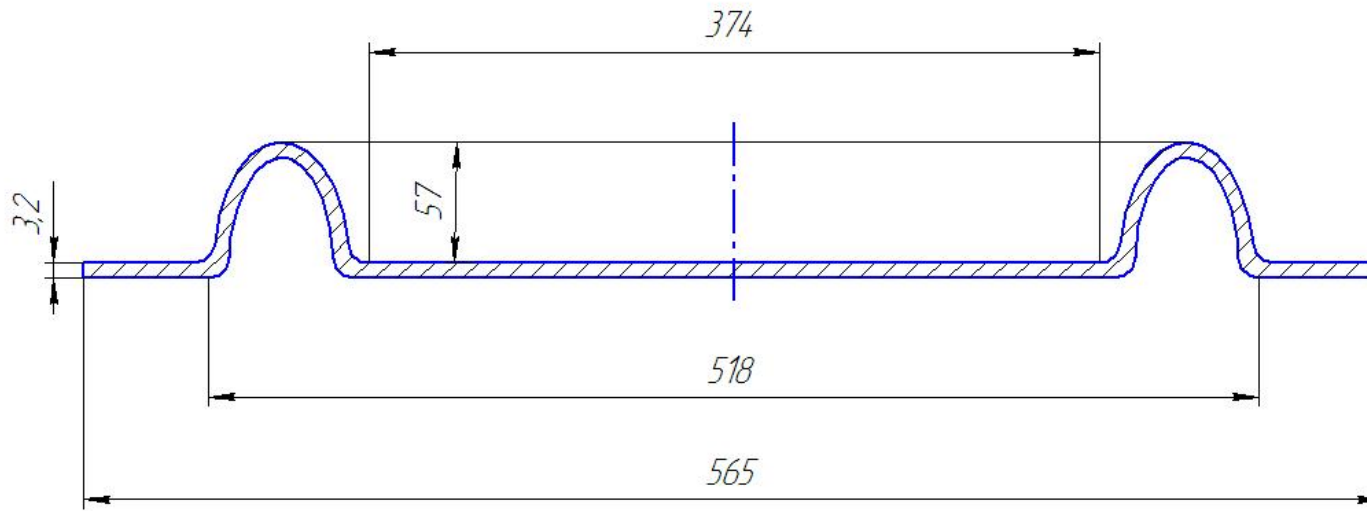
Подп. и дата

Инд. № дубл.

Взам. инв. №

Подп. и дата

Инд. № подл.



					№11			
Изм.	Лист	№ док-м.	Подп.	Дата	<b>Мембрана</b>	Лит.	Масса	Масштаб
Разраб.								
Проб.								
Т.контр.						Лист	Листов	1
И.контр.					Резиновая смесь НО-68			
Утв.					Ткань-вуаль-ТУ 2512-046-00152081-2003			