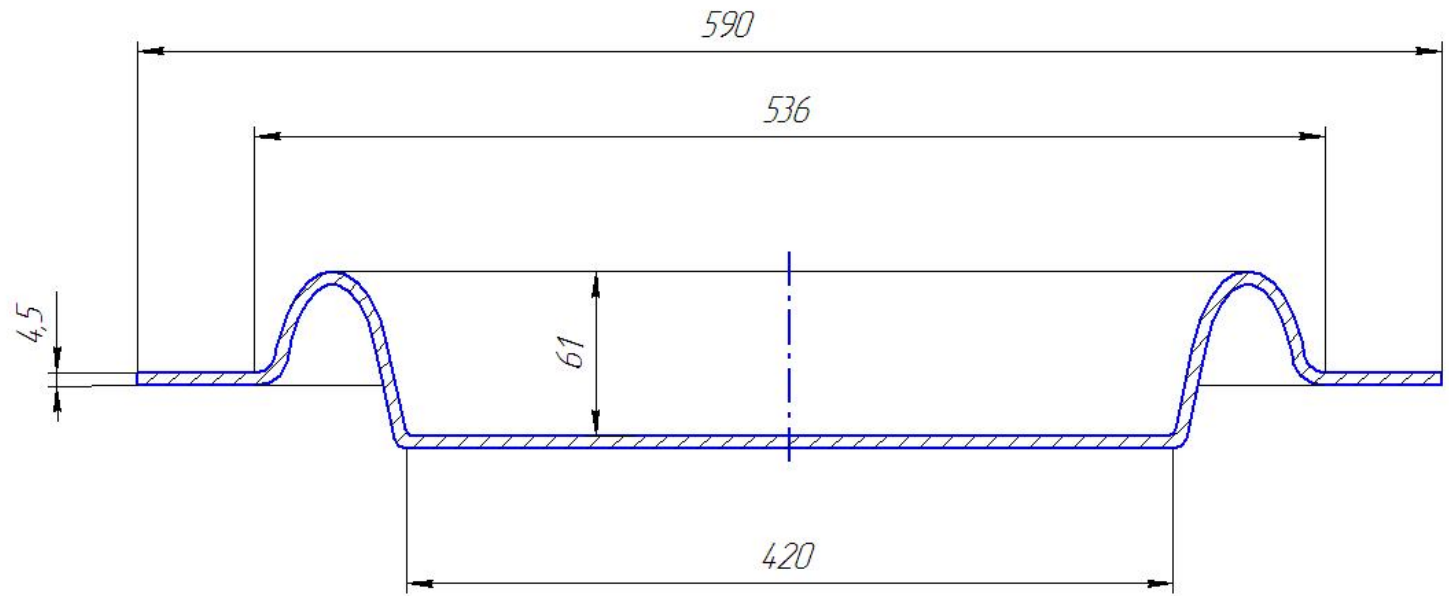


80N



Перв. измен

Список №

Подп. и дата

Инд. № дилл

Взам. инв. №

Подп. и дата

Инд. № подл.

					№8			
Изм.	Лист	№ док-м.	Подп.	Дата	<b>Мембрана</b>	Лит.	Масса	Масштаб
Разраб.								
Проб.								
Т.контр.						Лист	Листов	1
И.контр.					Резиновая смесь НО-68			
Утв.					Ткань-вуаль-ТУ 2512-046-00152081-2003			
					Копировал			
					Формат А3			