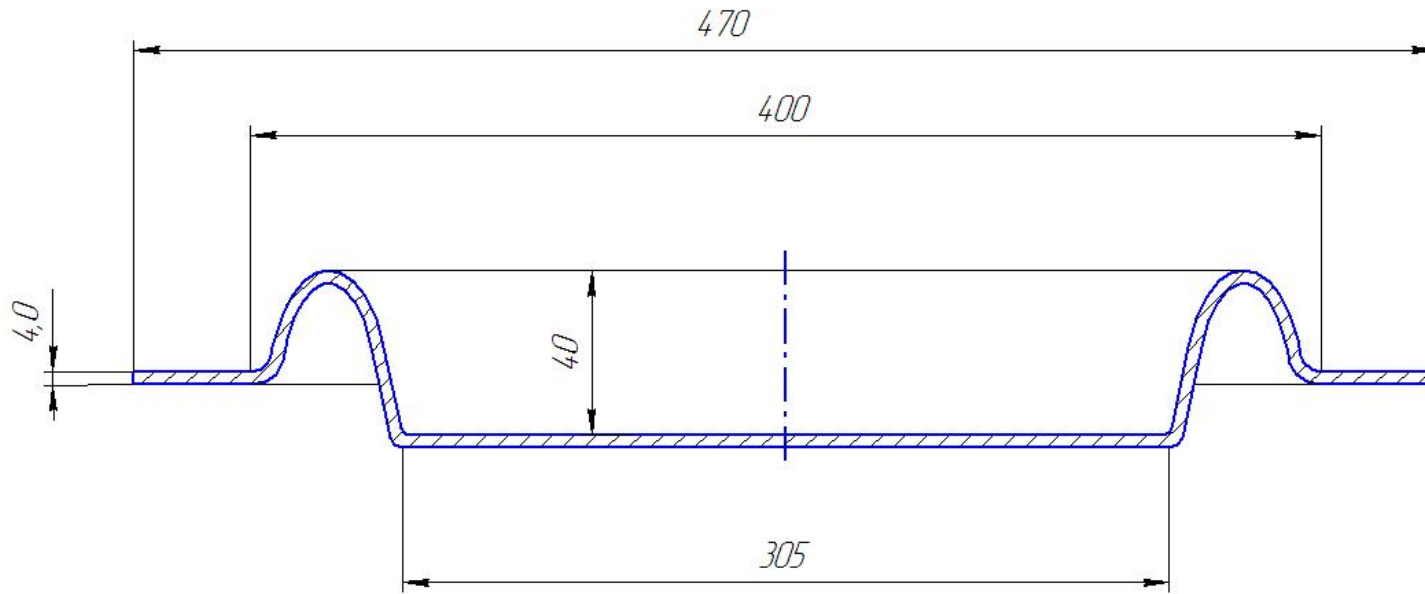


LoN



Перв. измен

Список №

Подп. и дата

Инд. № дилл

Взам. инв. №

Подп. и дата

Инд. № подл.

					№7			
Изм.	Лист	№ док-м.	Подп.	Дата	Мембрана	Лит.	Масса	Масштаб
Разраб.								
Проб.								
Т.контр.								
И.контр.					Лист 1			
Утв.					Резиновая смесь НО-68 Ткань-вуаль-ТУ 2512-046-00152081-2003			