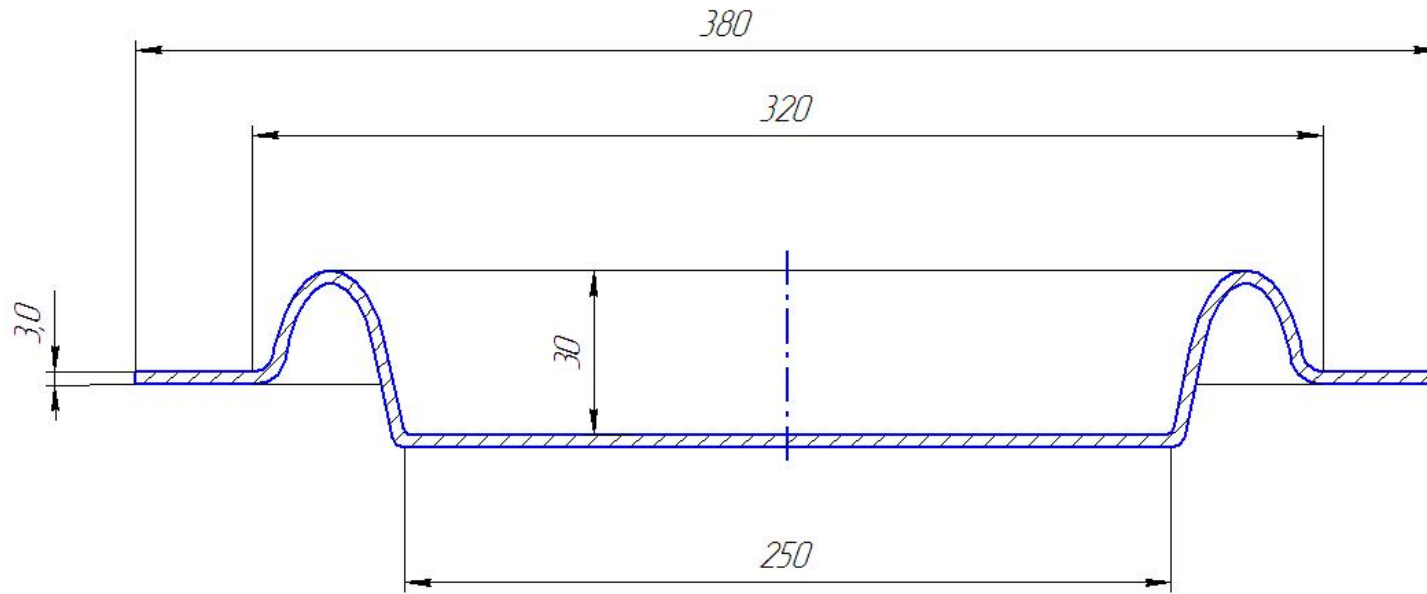


90N



Перв. измен

Список №

Подп. и дата

Инд. № дубл

Взам. инв. №

Подп. и дата

Инд. № подл

					№6			
Изм.	Лист	№ док-м.	Подп.	Дата	Мембрана	Лист	Масса	Масштаб
Разраб.								
Проб.								
Т.контр.						Лист	Листов	1
И.контр.					Резиновая смесь НО-68			
Утв.					Ткань-вуаль-ТУ 2512-046-00152081-2003			

Копировап

Формат А3