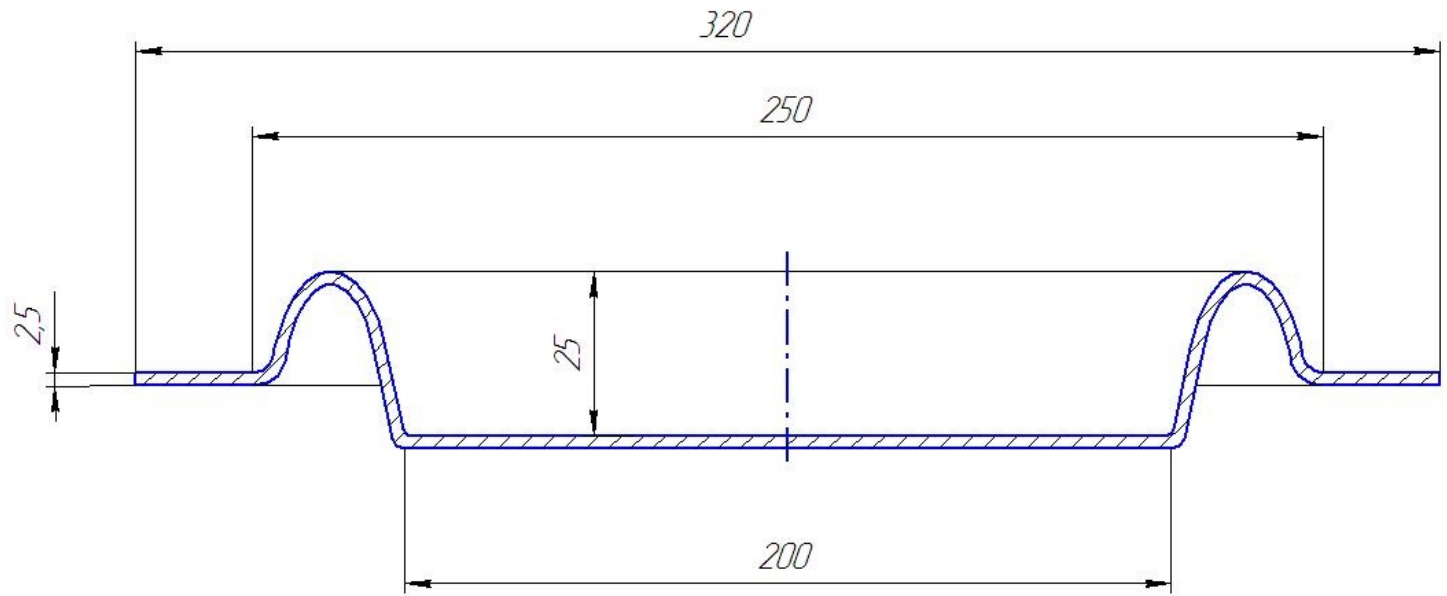


SoN



Перв. измен

Специб. №

Подп. и дата

Изм. № дораб.

Взам. инв. №

Подп. и дата

Изм. № подл.

					№5			
Изм.	Лист	№ док-м.	Подп.	Дата	Мембрана	Лист	Масса	Масштаб
Разраб.								
Проб.								
Т.контр.						Лист	Листов	1
И.контр.					Ткань-вуаль — Резиновая смесь НО-68			
Утв.								

Копировал

Формат А3