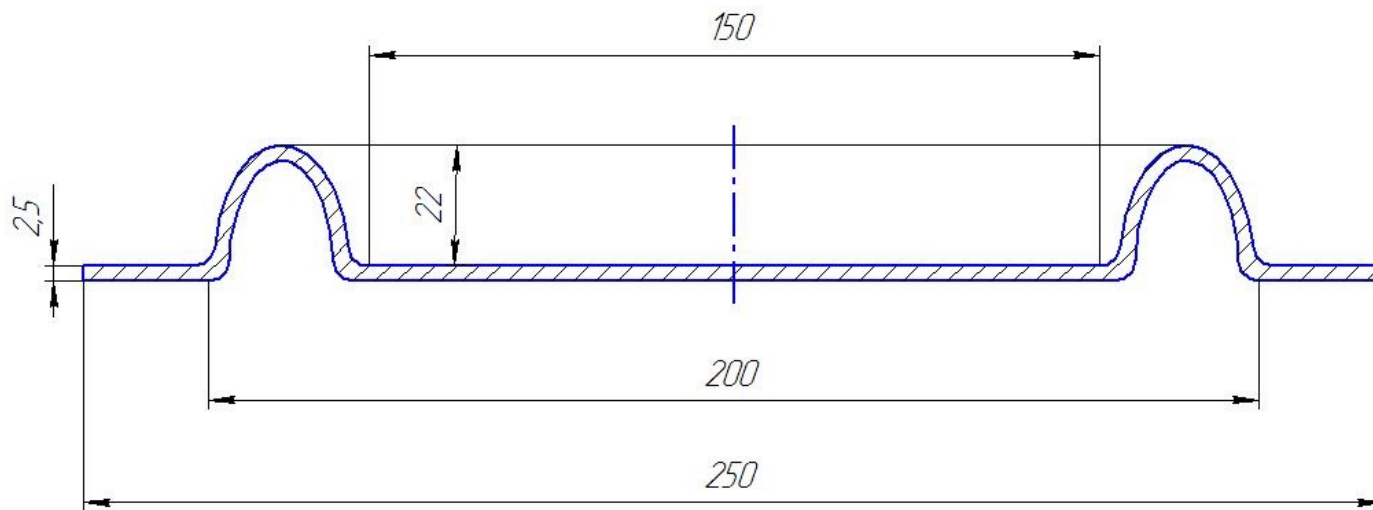


60N



Перв. измен.

Список №

Подп. и дата

Инд. № дубл.

Взам. инв. №

Подп. и дата

Инд. № подл.

					№9		
Изм.	Лист	№ докум.	Подп.	Дата	<h1>Мембрана</h1>		
Разраб.							
Проб.							
Т.контр.							
И.контр.					Ткань-вуаль — Резиновая смесь НО-68		
Утв.					Лист	Листов	1

Копировал

Формат А3