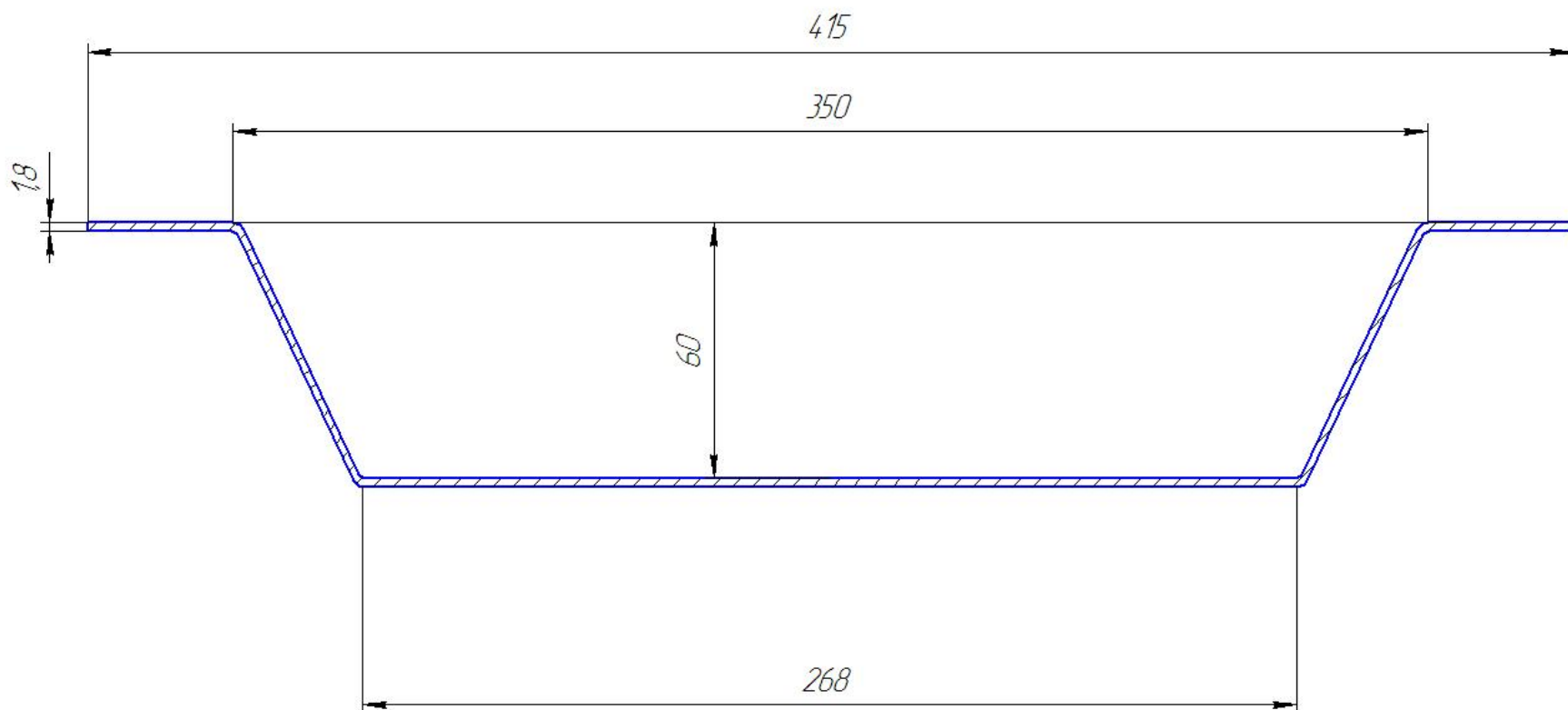


9EoN



Перв. измен

Список №

Подп. и дата

Изм. № докум.

Взам. инв. №

Подп. и дата

Изм. № подл.

					№36			
Изм.	Лист	№ докум.	Подп.	Дата	Мембрана	Лит.	Масса	Масштаб
Разраб.								
Проб.								
Т.контр.						Лист	Листов	1
И.контр.					Резиновая смесь НО-68			
Утв.					Ткань-вуаль ТУ 2512-046-00152081-2003			

Копировал

Формат А3