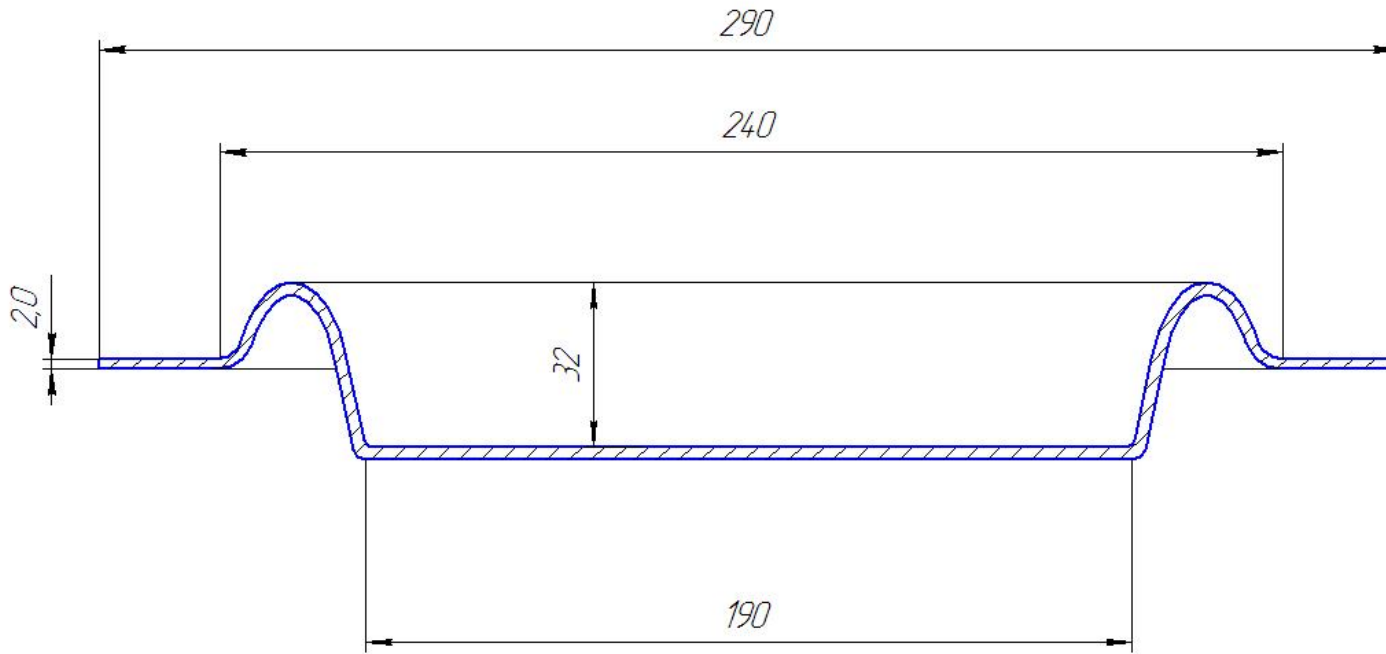


6LoN



Перв. измен.

Список №

Подп. и дата

Инд. № дубл.

Взам. инв. №

Подп. и дата

Инд. № подл.

					№19			
Изм.	Лист	№ док-м.	Подп.	Дата	<b>Мембрана</b>	Лит.	Масса	Масштаб
Разраб.								
Проб.								
Т.контр.								
И.контр.						Лист	Листов	1
Утв.					Резиновая смесь НО-68 Ткань-вуаль-ТУ 2512-046-00152081-2003			