

№17

Перв. измен.

Список №

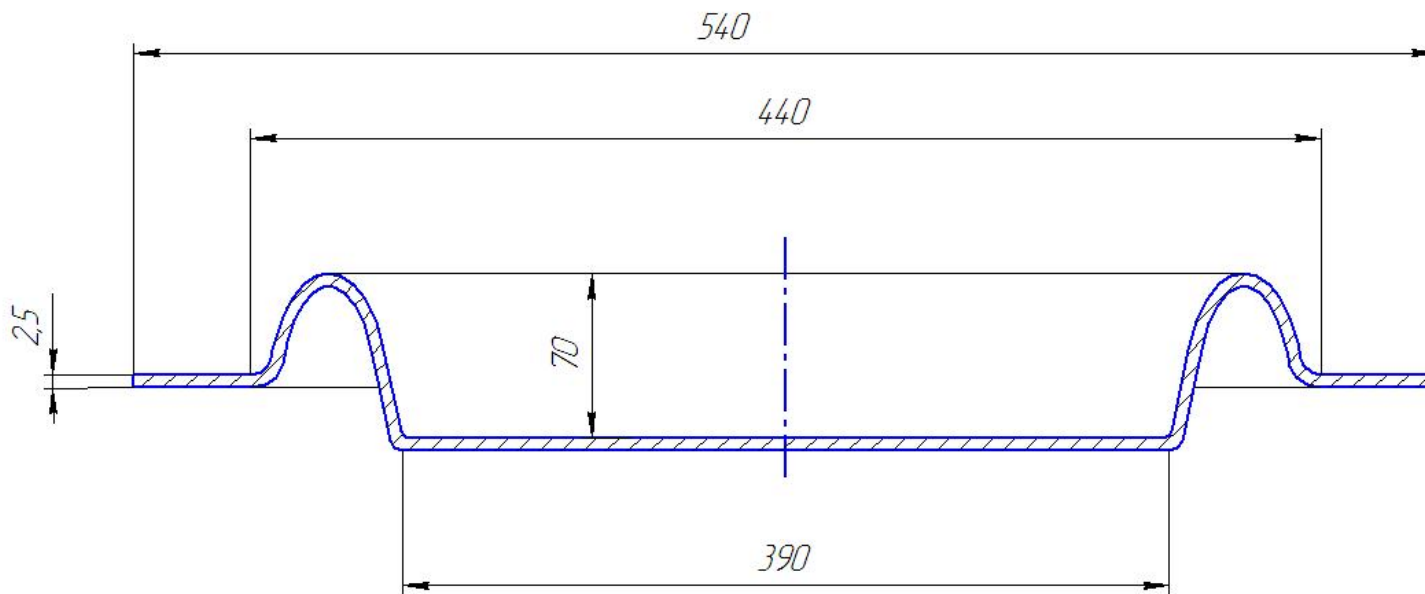
Подп. и дата

Изм. № дроб.

Взам. инв. №

Подп. и дата

Изм. № подл.



					№17			
Изм.	Лист	№ док-м.	Подп.	Дата	<b>Мембрана</b>	Лист	Масса	Масштаб
Разраб.								
Проб.								
Т.контр.						Лист	Листов	1
И.контр.					Резиновая смесь НО-68			
Утв.					Ткань-вуаль ТУ 2512-046-00152081-2003			

Копировал

Формат А3