

№34

Перв. измен.

Список №

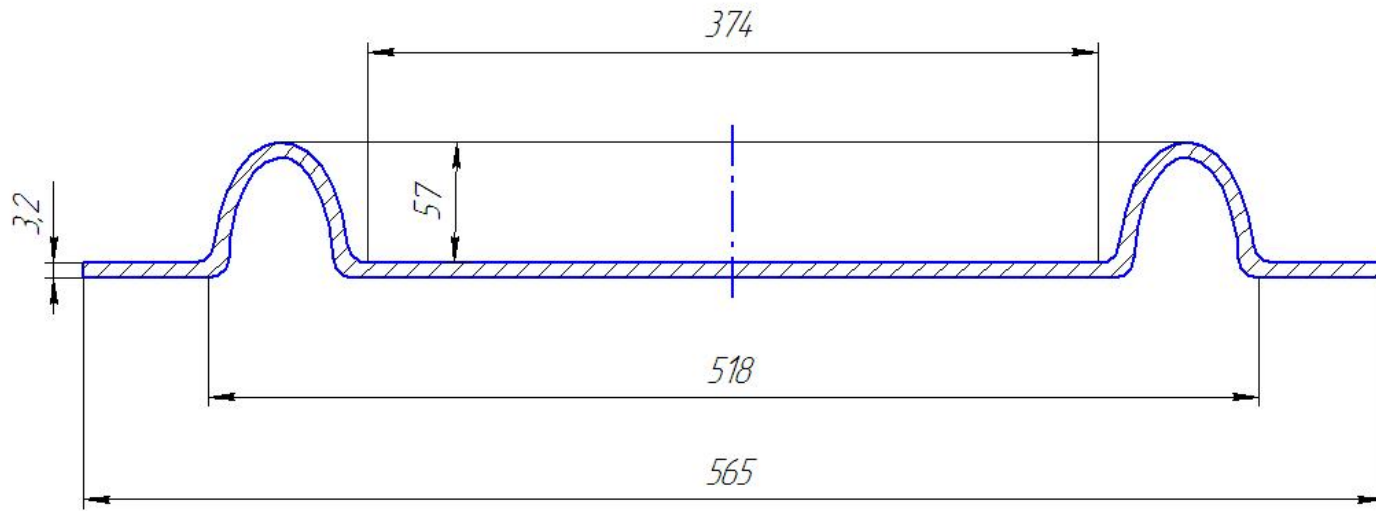
Подп. и дата

Инд. № дубл.

Взам. инв. №

Подп. и дата

Инд. № подл.



					№34			
Изм.	Лист	№ докум.	Подп.	Дата	<h1>Мембрана</h1>	Лит.	Масса	Масштаб
Разраб.								
Проб.						Лист	Листов	1
Т.контр.								
И.контр.					Резиновая смесь НО-68			
Утв.					Ткань-вуаль ТУ 2512-046-00152081-2003			

Копировал

Формат А3