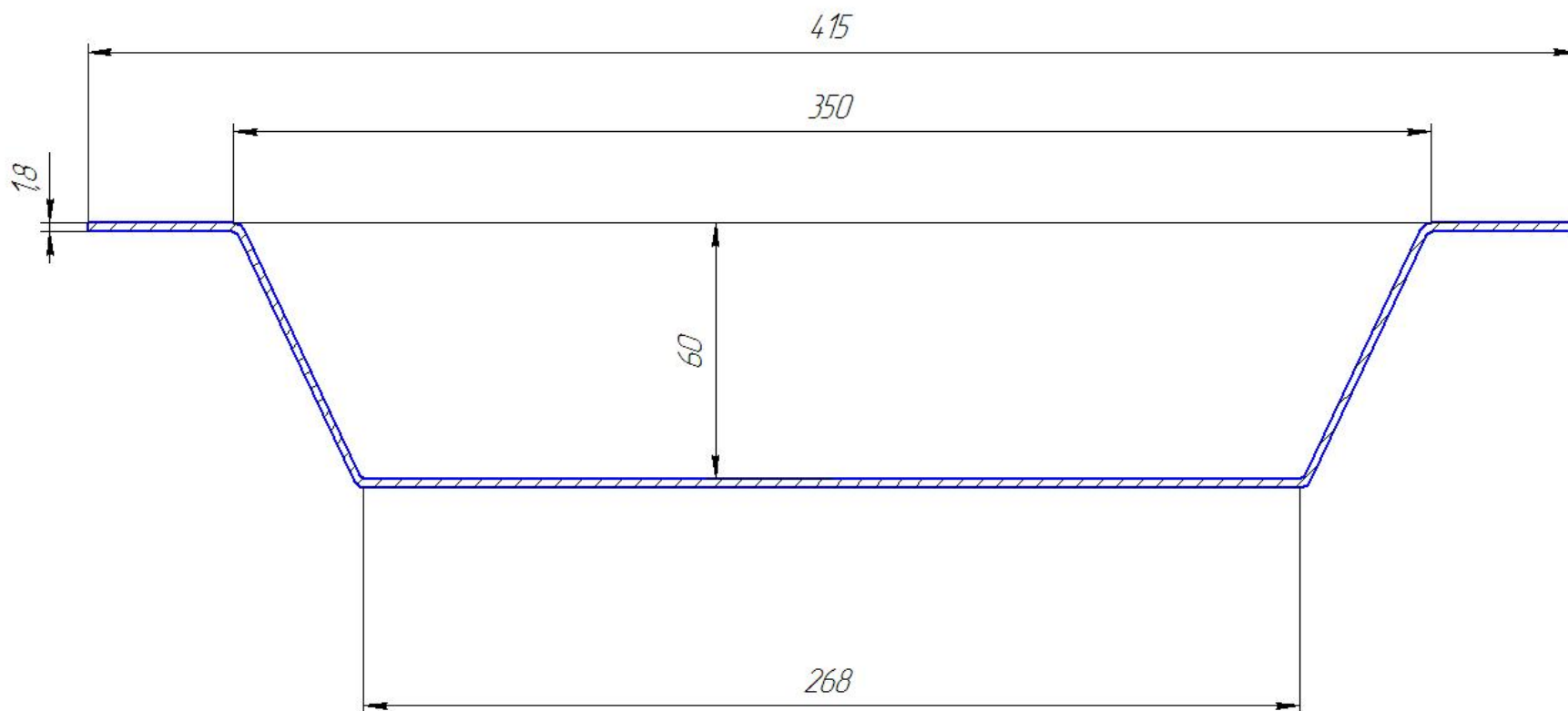


ЭЗoN



Перв. примен.

Специб. №

Подп. и дата

Инд. № дубл.

Взам. инв. №

Подп. и дата

Инд. № подл.

					№23			
Изм.	Лист	№ док-м.	Подп.	Дата	Мембрана	Лит.	Масса	Масштаб
Разраб.								
Проб.								
Т.контр.								
И.контр.					Резиновая смесь НО-68			
Утв.					Ткань-вуаль ТУ 2512-046-00152081-2003			
					Лист		Листов 1	

Копировал

Формат А3